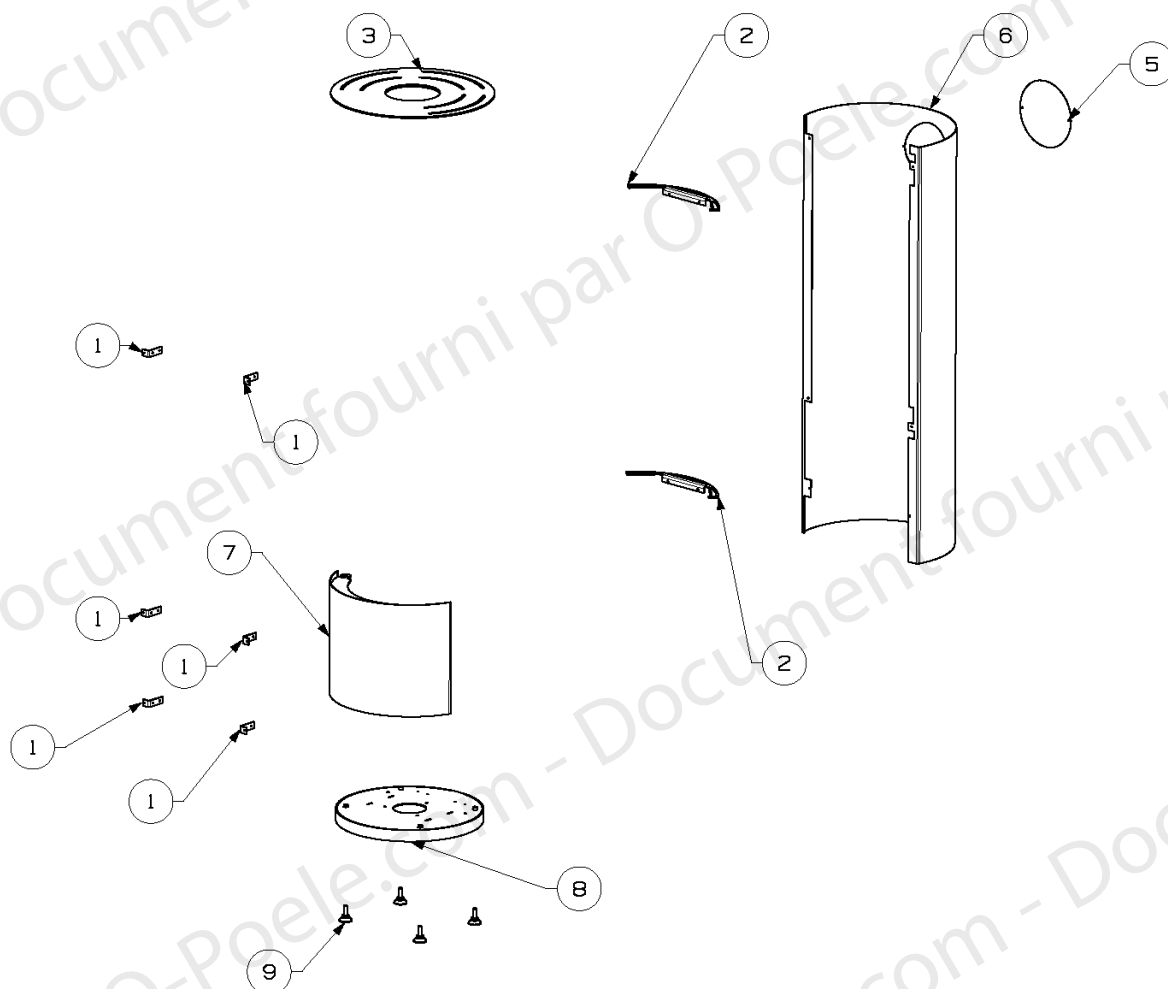
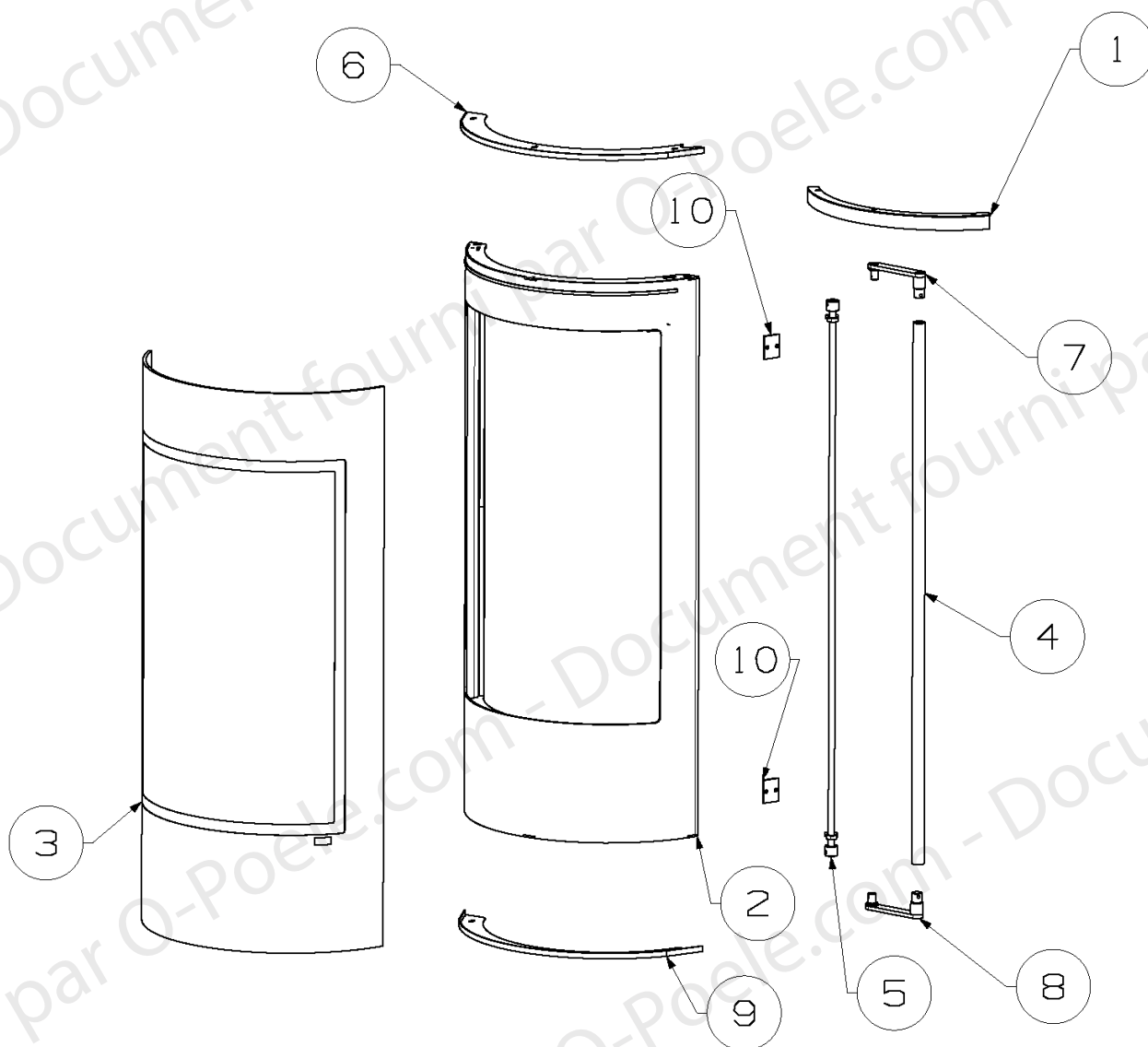


REP	CODE	DESIGNATION	QTE
1	04165NOIBC	GRILLE DE DECENDRAGE NOIRE	1
2	36305	SUPPORT CENDRIER	1
3	40619NOI3	CALE NOIRE	2
4	40622NOI3	PAUMELLE E-S NOIRE	4
5	40628	CANAL D'AIR COTE	2
6	40829NOIBC	ENSEMBLE VERMICULITE NOIR	1
7	40920	DEFLECTEUR	1
8	41257	CENDRIER	1
9	41331NOI2	TAMPON ARRIERE NOIR	1
10	41562NOIBC	BUSE FONTE D150 NOIRE	1
11	42217NOI3	BUCHER E-S NOIR	1
12	42222NOI2	CORPS DE CHAUFFE E-S NOIR	1
13	42228NOI2	GACHE E-S NOIRE	2
14	42236	BOITIER REGISTRE D'AIR E-M	1



REP	CODE	DESIGNATION	QTE
1	40614NOI3	EQUERRE DE FIXATION NOIRE	6
2	40709	ARCEAU	2
3	41034NOI3	COUVERCLE E-S NOIR	1
5	41131NOI3	TAMPON HABILLAGE NOIR	1
6	42216NOI3	HABILLAGE LAURE/EGERIE 1300 NOIR	1
7	42226NOI3	PORTE DE BUCHER E-S NOIRE	1
8	42220NOI3	SOCLE E-S NOIR	1
9	44024	VERIN M10X30	4



REP	CODE	DESIGNATION	QTE
1	42240NOI3	DEFLECTEUR AIR DE VITRE E-S NOIR	1
2	42238NOI3	PORTE E-S NOIR	1
3	42067	VITRE	1
4	44498	POIGNEE INOX	1
5	42248--C	AXE DE PORTE E-S CATAPHORESE	1
6	42243NOI3	FIXE VITRE SUPERIEUR E-S NOIR	1
7	40863NOI3	PLATINE SUPERIEURE DE POIGNEE E-S NOIRE	1
8	40865NOI3	PLATINE INFERIEURE DE POIGNEE E-S NOIRE	1
9	42244NOI3	FIXE VITRE INFERIEUR E-S NOIR	1
10	42239NOI2	PLATINE DE FIXATION AXE DE PORTE NOIRE	2
/	44497NOI3	PORTE COMPLETE NOIRE E-M	1
/	41181	JOINT PLAT 8X2,5 AUTOC.	3m
/	17610	JOINT DE PORTE D.8 INT.ADHESIF	0,6m
/	33916	JOINT SOUPLE D14 GAINÉ	3,6m